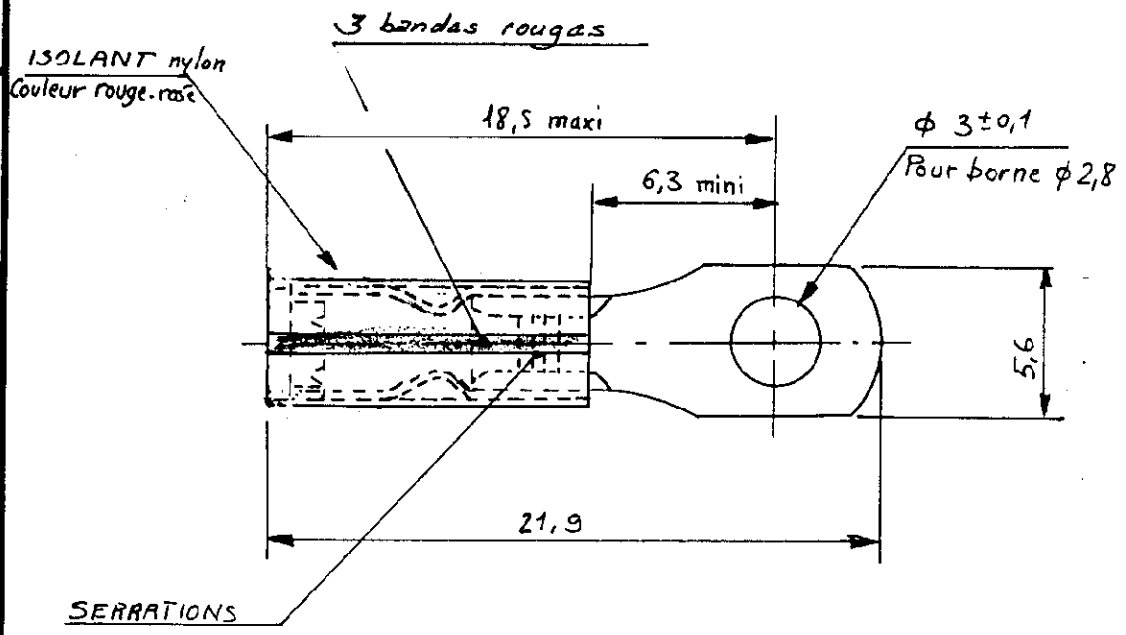


NUMERO  
C-132016

LES COTES SONT DONNEES EN mm ET NE DOIVENT PAS ETRE RELEVES A L'ECHELLE SUR LE DESSIN.



REFERENCE: 132016-1

© 1974 BY AMP INCORPORATED. ALL RIGHTS RESERVED. AMP PRODUCTS COVERED BY PATENTS AND/OR PATENTS PENDING.

DESSIN CLIENT  
UNIQUEMENT POUR REFERENCES

MATIERE ET FINITION  
Cuivre étamé  
ép. 0,8



AMP DE FRANCE 95 PONTOISE

CLASSE

DIMENS - FIL ISOLANT  
0,38 à 0,6 mm 2,87 max.

TYPE

TOLERANCES  
SAUF INDICATION  
± 0,3 ± 50°

ECHELLE  
4/1

LOC F A NO C-132016 REV C

C Revised GR 03/96

B LES 3 bandes couleur d'isolant 1 bague

A Modifié isolant 29 26 IX 71

IND CHANGEMENT DES VER DATE

DESSINE 27.IV.71 APPROUVE

VERIFIE

Coque "Restricting PIDG" α